

PR



5 1 0 4

**Устройство развязки /
Источник питания**

№ 5104V104-RU

От серийного № 030250001



ATEX



SIGNALS THE BEST

RU ► PR Electronics предлагает обширную программу аналоговых и дискретных модулей обработки сигналов для целей промышленной автоматизации. Производственная программа включает барьеры искробезопасности, дисплеи-индикаторы, датчики температуры, универсальные преобразователи и т.д. На наши модули можно положиться в самых тяжелых условиях работы, – с высоким уровнем вибраций и электромагнитных помех и с большими колебаниями температуры. Все наши изделия соответствуют самым жестким международным стандартам. Наш девиз "Signals the Best" отражает эту философию – и служит вашей гарантией качества.

УСТРОЙСТВО ГАЛЬВАНИЧЕСКОЙ РАЗВЯЗКИ / ИСТОЧНИК НАПРЯЖЕНИЯ ПИТАНИЯ

PRetrans тип 5104

Содержание

Внимание	2
Предупреждающие символы.....	3
Инструкция по безопасности	3
Декларация соответствия ЕС.....	5
Разборка устройств семейства 5000.....	6
Области применения.....	7
Техническая характеристика	7
Монтаж / установка.....	7
Схемы применений	8
Расшифровка кода заказа: 5104	9
Электрические данные.....	9
Программирование посредством переключателей DIP	12
Схемы присоединения	13
Принципиальная схема.....	14
UL Control Drawing 5104QU01	15

ВНИМАНИЕ



ВООБЩЕ

Данный модуль рассчитан на работу под опасными для жизни уровнями напряжения. Пренебрежение данным предостережением может повлечь за собой серьезные травмы персонала и повреждения оборудования.

Чтобы не допустить поражения электрическим током и возникновения пожара, следует соблюдать приведенные в Руководстве меры предосторожности и указания. Эксплуатация модуля должна производиться строго в соответствии с описанием.

Тщательно изучите Руководство до ввода модуля в эксплуатацию. Установку модуля разрешается производить только квалифицированному персоналу. При несоблюдении условий эксплуатации модуль не обеспечивает требуемого уровня безопасности.



**ОПАСНО
ДЛЯ ЖИЗНИ**

ВНИМАНИЕ

Нельзя подавать опасное для жизни напряжение на модуль до завершения монтажа. Следующие операции подлежат выполнению только на обесточенном модуле и с соблюдением мер антистатической защиты:

Разборка модуля с целью (пере)настройки переключателей и перемычек.

Монтаж модуля, подключение кабелей и их отсоединение.

Диагностика сбоев.

Ремонт модуля и замена предохранителей может производиться только изготовителем, PR electronics A/S.



МОНТАЖ

ВНИМАНИЕ

Устройства семейства 5000 устанавливаются на монтажную рейку стандарта DIN 46277. Коммуникационный разъем устройств семейства 5000 соединен с входными клеммами, на которых может присутствовать опасное напряжение, поэтому подключение программирующего устройства Loop Link разрешается только посредством штатного кабеля.

ПРЕДУПРЕЖДАЮЩИЕ СИМВОЛЫ



Треугольник с восклицательным знаком: Предостережение / требование. Действия, могущие повлечь опасность для жизни.



Маркировка **CE** указывает на то, что модуль отвечает требованиям ЕС.



Символ **двойной изоляции** обозначает, что модуль выполняет дополнительные требования к изоляции.



Ex-модуль одобрен в соответствии с директивой АТЕХ для применений с устройствами, работающими во взрывоопасных зонах.

ИНСТРУКЦИЯ ПО БЕЗОПАСНОСТИ

ОПРЕДЕЛЕНИЯ

Опасные для жизни уровни напряжения понимаются как находящиеся в диапазоне 75...1500 V постоянного тока и 50...1000 V переменного тока.

Техперсонал - это квалифицированный персонал, обученный и подготовленный осуществлять монтаж, эксплуатацию или диагностику сбоев с учетом необходимых технических требований и норм безопасности.

Операторы - персонал, который в условиях нормальной эксплуатации должен производить настройку модулей с помощью кнопок или потенциометров устройства, и который ознакомлен с содержанием настоящего Руководства.

ПРИЕМКА И РАСПАКОВКА

Избегайте повреждения модуля при распаковке. Убедитесь, что тип модуля соответствует заказанному. Упаковка, в которой устройство было поставлено, должна сопровождать модуль до места/момента его окончательной установки.

УСЛОВИЯ ЭКСПЛУАТАЦИИ

Не подвергайте устройство воздействию прямого солнечного света, сильной запыленности или тепла, вибрации и механическим воздействиям, дождю или повышенной влажности. При необходимости предупреждайте перегрев устройства (см. диапазон рабочих температур) посредством вентиляции.

Все модули относятся к монтажному классу II, классу загрязнения среды 2, классу изоляции II.

МОНТАЖ / УСТАНОВКА

Подсоединение модуля разрешено только техперсоналу, ознакомленному с терминологией, требованиями безопасности и инструкциями Руководства, и следующему им.

При сомнениях относительно правильного обращения с устройством обращайтесь к региональному представителю или непосредственно к:

PR electronics A/S, www.prelectronics.com.

Монтаж и подсоединение модуля должны производиться в соответствии с действующими требованиями к электромонтажу, в т.ч. в отношении поперечного сечения провода, предохранителей и размещения устройства.

Описание входа / выхода и подсоединения к источнику питания имеется на принципиальной схеме и табличке на устройстве.

Для модулей, постоянно находящихся под опасным для жизни напряжением:

Максимальный ток предохранителя должен составлять 10 А.

Предохранитель и выключатель должны находиться в легкодоступном месте вблизи модуля. Выключатель должен быть снабжен четкой и ясной информацией о своем назначении (т.е., о том, что он отключает питание модуля).

Год изготовления устройства устанавливается из 2-х начальных цифр его серийного номера.

КАЛИБРОВКА И РЕГУЛИРОВКА

При калибровке и регулировке модуля измерение и подключение внешних источников напряжения питания должно производиться в соответствии с указаниями настоящего Руководства, техперсонал обязан применять инструмент и оборудование, обеспечивающие безопасность.

ОБСЛУЖИВАНИЕ ПРИ НОРМАЛЬНЫХ УСЛОВИЯХ ЭКСПЛУАТАЦИИ

Настройка и эксплуатация модулей может производиться только по завершении их установки с учетом требований безопасности на распределительных щитах и т.п., так, чтобы эксплуатация устройства не представляла собой опасности для жизни или риска материального ущерба. Это подразумевает, что притрагиваться к модулю безопасно, а сам модуль размещен в удобном для обслуживания, доступном месте.

ЧИСТКА

Чистка модуля производится в обесточенном состоянии ветошью, слегка смоченной дистиллированной водой.

ОТВЕТСТВЕННОСТЬ

В случае несоблюдения инструкций Руководства в точности, заказчик не может предъявлять претензий к PR electronics A/S, на которые он иначе имел бы право в соответствии с заключенным контрактом.

ДЕКЛАРАЦИЯ СООТВЕТСТВИЯ ЕС

Изготовитель

**PR electronics A/S
Lerbakken 10
DK-8410 Rønde**

настоящим заявляет, что изделие:

Тип: 5104

**Наименование: Устройство гальванической развязки /
Источник напряжения питания**

отвечает требованиям следующих директив и стандартов:

Директивы по ЭМС 2004/108/ЕС и последующим к ней дополнений

EN 61326-1 : 2006

Точную информацию о приемлемом уровне ЭМС см. в электрических данных модуля.

Директиве по низкому напряжению 2006/95/ЕС с последующими дополнениями

EN 61010-1 : 2001

Директиве АТЕХ 94/9/ЕС с последующими дополнениями

**EN 50014 : 1997 E включая A1+A2, EN 50020 : 2002 E
и EN 50281-1-1 : 1998 включая A1**

Сертификат АТЕХ: DEMKO 99ATEX126013

Не требует изменений для приведения в соответствие с новыми требованиями

EN 60079-0 : 2009 и EN 60079-11 : 2012

Уполномоченный орган :

**UL International Demko A/S
Lyskaer 8, P.O. Box 514
2730 Herlev
Denmark**

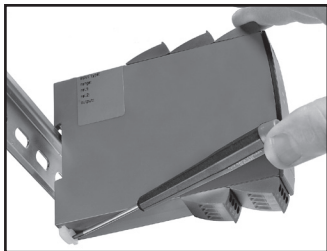
Рønde, 5 ноябрь 2012 г.



Kim Rasmussen
Подпись изготовителя

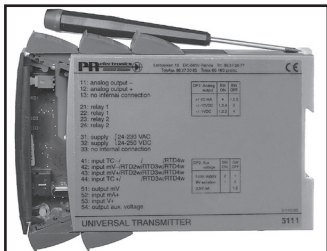
РАЗБОРКА УСТРОЙСТВ СЕМЕЙСТВА 5000

Вначале демонтируйте подсоединительные клеммы опасного напряжения.



Илл. 1:

Отсоедините модуль от рейки DIN, поднимая за нижний замок.



Илл. 2:

Выньте печатную плату: поднимая за верхний замок, одновременно тяните на себя переднюю панель. Теперь можно переустановить переключатели и перемины.

УСТРОЙСТВО ГАЛЬВАНИЧЕСКОЙ РАЗВЯЗКИ / ИСТОЧНИК НАПРЯЖЕНИЯ ПИТАНИЯ PReTrans 5104

- 1- или 2-канальный вариант
- 3 / 5 портов, гальваническая развязка 3,75 kV~
- 2-проводное питание > 17,1 V
- 20 программируемых диапазонов
- Универсальное вспомогательное напряжение AC или DC

Области применения

- Источник напряжения питания и устройство гальванической развязки Eх для 2-проводных передатчиков, установленных в опасной зоне.
- Устройство гальванической развязки Eх для аналоговых сигналов ток / напряжение, поступающих из опасной зоны.
- 1 : 1 или преобразование аналоговых сигналов ток / напряжение.

Техническая характеристика

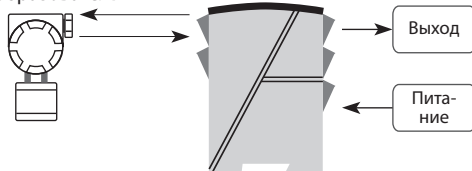
- 20 откалиброванных на заводе диапазонов измерения, выбор производится посредством внутреннего DIP-переключателя без перекалибровки. По заказу могут быть введены специфические диапазоны.
- В PR5104 используется микропроцессорная технология для усиления и смещения нуля. Время реакции для аналоговых сигналов менее 25 микросек.
- Входы, выходы и вспомогательное напряжение являются плавающими и гальванически развязанными.
- Выход можно включить в режим активного передатчика тока / напряжения или 2-проводного передатчика.

Монтаж / установка

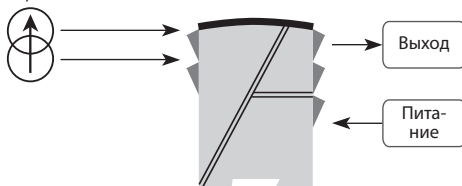
- В вертикальном или горизонтальном положении на рейке DIN. При использовании 2-канального варианта можно установить 84 канала/м.
- Рекомендуется как барьер Eх с 5331D, 5333D, 5334B, 5343B, 6331B, 6333B и 6334B.

СХЕМЫ ПРИМЕНЕНИЙ

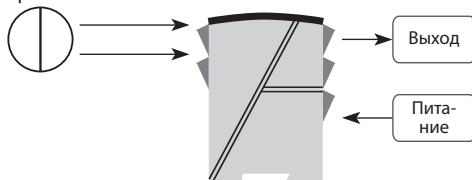
2-проводный преобразователь



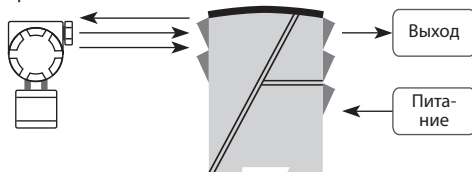
Ток, mA



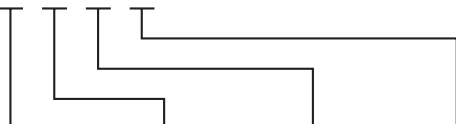
Напряжение



3-проводный преобразователь



**Расшифровка
кода заказа: 5104**



Тип	Исполнение	Выход	Выход	Каналы
5104	Стандарт : A	0...20 mA : A 4...20 mA : B	Специф. : 0 0...20 mA : 1	Один : A Два : B
	[EEx ia] II C IS, DIV. 1 : B	0...10 V : E 2...10 V : F Специф. : X	4...20 mA : 2 0...1 V : 4 0,2...1 V : 5 0...10 V : 6 2...10 V : 7	

Электрические данные

Диапазон рабочих температур среды:

-20°C до +60°C

Общие данные:

Напряжение питания, универсальное	21,6...253 V~ 50...60 Hz 19,2...300 V =
Потребляемая мощность.....	≤ 2 W (2-канальный)
Макс. потребляемая мощность	≤ 3 W (2-канальный)
Предохранитель	400 mA T / 250 V ~
Изоляция, напряжение тестовое / рабочее	3,75 kV~ / 250 V~
Отношение сигнал / шум	Мин. 60 dB (0...100 kHz)
Время реакции (0...90%, 100...10%).....	< 25 мс
Температура калибровки	20...28°C

Точность, большее из общих и базовых значений:

Общие значения		
Тип входа	Абс. погрешность	Зависимость от температуры
Vce	$\leq \pm 0,1\%$ от диап.	$\leq \pm 0,01\%$ от диап. /°C

Базовые значения		
Тип входа	Базовая-погрешность	Зависимость от температуры
mA	$\leq \pm 16 \mu\text{A}$	$\leq \pm 1,6 \mu\text{A}/^\circ\text{C}$
Volt	$\leq \pm 8 \text{mV}$	$\leq \pm 0,8 \text{mV}/^\circ\text{C}$

Зависимость помехоустойчивости по ЭМС < $\pm 0,5\%$ от диап.
 Улучшенная помехоустойчивость по ЭМС:
 NAMUR NE 21, исп. импульсным напр. уровня А < $\pm 1\%$ от диап.

Вспомогательное напряжение:

2-пров. схема подключения

(клеммы 44...42 и 54...52)..... 28...17,1 V = / 0...20 mA
 Макс. сечение проводника 1 x 2,5 мм² многожильный
 Момент затяжки винта клеммы 0,5 Nm
 Отн. влажность воздуха < 95% (без конденсата)
 Размеры (ВхШхГ) 109 x 23,5 x 130 мм
 Тип рейки DIN DIN 46277
 Класс защиты IP20
 Вес 225 г

Токовый вход:

Диапазон измерения 0...20 mA
 Мин. диапазон измерения 16 mA
 Макс. смещение нуля 20% от макс.значения
 Входное сопротивление Номин. 10 Ω + PTC 10 Ω

Вход напряжения:

Диапазон измерения 0...10 V=
 Мин. диапазон измерения (шкала) 8 V=
 Макс. смещение нуля 20% от макс.значения
 Входное сопротивление > 2 MΩ

Токовый выход и 2-проводный выход 4...20 mA:


Диапазон сигналов 0...20 mA
 Мин. диапазон сигналов 16 mA

Макс. смещение нуля	20% от макс. значения
Макс. нагрузка	20 mA / 600 Ω / 12 V=
Стабильность нагрузки.....	≤ 0,01% от диап. / 100 Ω
Ограничение тока	≤ 28 mA
Макс. внешнее 2-проводное питание	29 V=
Реакция на изменение напряжения 2-проводного внешнего питания.....	< 0,005% от диап./V

Выход напряжения:

Диапазон сигналов	0...1 V= / 0...10 V=
Мин. диапазон сигналов	0,8 V= / 8 V=
Макс. смещение нуля	20% от макс. значения
Мин. нагрузка.....	500 kΩ

Сертификация по EEx / I.S.:

DEMKO 99ATEX126013	 II (1) GD [EEx ia] IIC
Применение в зонах	0, 1, 2, 20, 21 или 22
UL	IS, Кл. I, Разд. 1, Группа A, B, C, D IS, Кл. I, Зона 0 и 1, Группа IIC IS, Кл. II, Разд. 1, Группа E, F, G
Установочная схема №	5104QU01

Данные для исполнения Ex / I.S.:

U _m	: 250 V
U _o	: 28 V=
I _o	: 93,0 mA=
P _o	: 0,65 W
L _o	: 3 mH
C _o	: 0,08 μF

Одобрение для применения на судах и платформах:

Det Norske Veritas, Правила для судов.....	Стандарт сертиф. №. 2.4
--------------------------------------------	-------------------------

Сертификат соответствия ГОСТ Р:

VNIIM и VNIIFTRI, № серт.	См. www.prelectronics.com
--------------------------------	----------------------------------------------------------------------

Выполняет директивные требования: Стандарт:

EMC 2004/108/EC.....	EN 61326-1
LVD 2006/95/EC	EN 61010-1
PELV/SELV	IEC 364-4-41 и EN 60742
ATEX 94/9/EC	EN 50014, EN 50020 и EN 50281-1-1
UL	UL 913, UL 508

От диап.= от актуально выбранного диапазона

ПРОГРАММИРОВАНИЕ ПОСРЕДСТВОМ ПЕРЕКЛЮЧАТЕЛЕЙ DIP

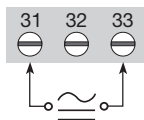
**Стандартные диапазоны измерений, откалиброванные
изготовителем:**

Выход:	Вход: (канал 2, DP 3 и DP 4)								
	0...20mA		4...20mA		0...10V		2...10V		
0...20mA	On Off	DP1 1 2 3 4	DP2 1 2	DP1 1 2 3 4	DP2 1 2	DP1 1 2 3 4	DP2 1 2	DP1 1 2 3 4	DP2 1 2
4...20mA	On Off	DP1 1 2 3 4	DP2 1 2	DP1 1 2 3 4	DP2 1 2	DP1 1 2 3 4	DP2 1 2	DP1 1 2 3 4	DP2 1 2
0...1V	On Off	DP1 1 2 3 4	DP2 1 2	DP1 1 2 3 4	DP2 1 2				
0,2... 1V	On Off	DP1 1 2 3 4	DP2 1 2	DP1 1 2 3 4	DP2 1 2				
0...10V	On Off	DP1 1 2 3 4	DP2 1 2	DP1 1 2 3 4	DP2 1 2	DP1 1 2 3 4	DP2 1 2	DP1 1 2 3 4	DP2 1 2
2...10V	On Off	DP1 1 2 3 4	DP2 1 2	DP1 1 2 3 4	DP2 1 2	DP1 1 2 3 4	DP2 1 2	DP1 1 2 3 4	DP2 1 2

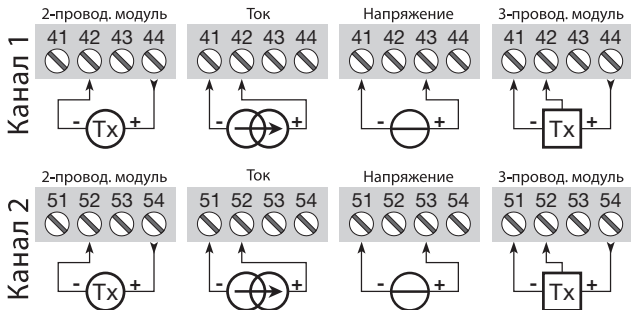
При поставке специфических диапазонов измерения по выбору заказчика все переключатели DIP для соответствующего канала поставлены в положение ВЫКЛ. (OFF.)

СХЕМЫ ПРИСОЕДИНЕНИЯ

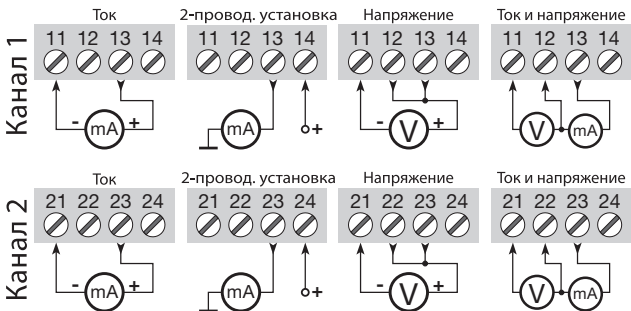
Питание



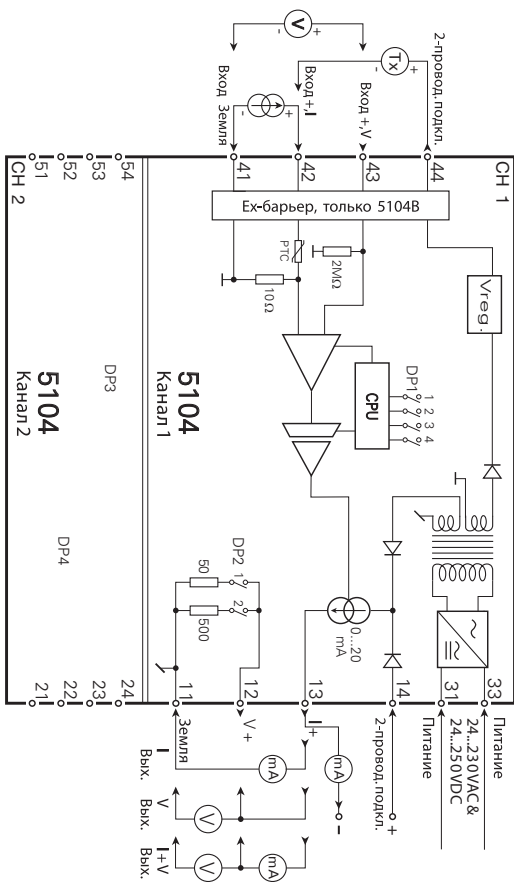
Входы:



Выходы:



ПРИНЦИПИАЛЬНАЯ СХЕМА



УСТАНОВОЧНАЯ СХЕМА 5104QU01

В опасной (классифицированной) зоне

Класс I, Зона 1, Группа A,B,C,D
 Класс I, Зона 0 и 1, Группа IIC
 Класс II, Раздел 1, Группа E, F, G

Вне опасной зоны

Присоединенные устр.
 гальванич. развязаны

Параметры безопасных внутренне (в силу безопасности составляющих) комплексных устройств:

$$V_{max. (U_i)} \geq V_t (U_o)$$

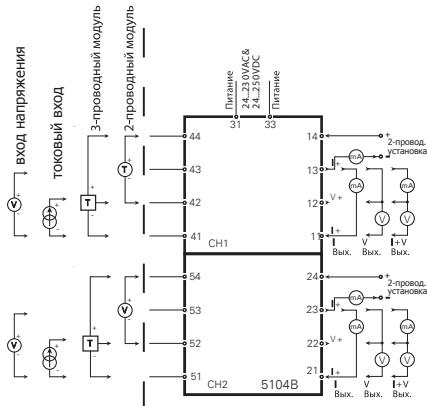
$$I_{max. (I_i)} \geq I_t (I_o)$$

$$P_i \geq P_o$$

$$C_a \geq C_{cable} + C_i$$

$$L_a \geq L_{cable} + L_i$$

Сумма емкости и индуктивности кабеля и внутренне безопасных комплексных устройств должна быть меньше или равна C_a и L_a



CH1	Клеммы 41 - 44		
CH2	Клеммы 51 - 54		
$V_t (U_o)$	28 V		
$I_t (I_o)$	93 mA		
P_o	0,65 W		
	IIC / гр. A,B	IIB / гр. C	IIA / гр. D
$C_a (C_o)$	0,052 μ F	0,44 μ F	1,45 μ F
$L_a (L_o)$	2,4 mH	12 mH	20 mH

Замечания по установке и монтажу:

- 1) Максимальное напряжение вне опасной зоны составляет 250VAC/DC.
- 2) Установка должна соответствовать требованиям National Electrical Code NFPA 70, статьи 504 и 505.
- 3) Не допустимо никаким образом соединять разъемы двух отдельных каналов.
- 4) Устанавливать в среде с классом загрязнения не хуже 2
- 5) Медные проводники 60 / 75 °C устанавливать с проводом AWG: (26 – 14).
- 6) Будьте осторожны: замена составных частей может ухудшить внутреннюю безопасность устройств.!

Издание AA 2003-02-12



Индикаторы Программируемые дисплеи с большим выбором вводов и выводов для индикации температуры, объема, веса и т. д. Обеспечивают линейризацию и масштабирование сигналов, имеют ряд измерительных функций, программируемых при помощи ПО PReset.



Ex-барьеры Интерфейсы для аналоговых и цифровых сигналов и сигналов HART® между датчиками / преобразователями I/P / сигналами частоты и СУ в опасных зонах Ex 0, 1 и 2, ряд модулей - в опасных зонах 20, 21 и 22.



Развязка Устройства гальванической развязки аналоговых и цифровых сигналов, а также сигналов в протоколе HART®. Обширная программа модулей с питанием от токовой петли или универсальным, для линейризации, инвертирования и масштабирования выходных сигналов.



Температура Широкий выбор температурных преобразователей для монтажа в корпусе датчика стандарта DIN типа В и для установки на DIN-рейке, с обменом аналоговых и цифровых данных по шине. Предлагаются как под конкретные применения, так и универсальные.



Универсальность Программируемые с ПК или с панели модули с универсальным рядом вводов, выводов и питания. Модули этого ряда имеют функции высокого порядка, напр. калибровка процесса, линейризация и самодиагностика.



- 
 www.preelectronics.fr
 sales@preelectronics.fr
- 
 www.preelectronics.de
 sales@preelectronics.de
- 
 www.preelectronics.es
 sales@preelectronics.es
- 
 www.preelectronics.it
 sales@preelectronics.it
- 
 www.preelectronics.se
 sales@preelectronics.se
- 
 www.preelectronics.co.uk
 sales@preelectronics.co.uk
- 
 www.preelectronics.com
 sales@preelectronics.com
- 
 www.preelectronics.cn
 sales@preelectronics.cn

Головной офис

Denmark - Дания
 PR electronics A/S
 Lerbakken 10
 DK-8410 Rønde

www.preelectronics.com
sales@preelectronics.dk
 тел. +45 86 37 26 77
 факс +45 86 37 30 85



QUALITY SYSTEM AND ENVIRONMENTAL MANAGEMENT SYSTEM
 DS/EN ISO 9001
 DS/EN ISO 14001

